

PRODUCT- CATALOGUS



PROVIDING **GLOBAL SYSTEM** SOLUTIONS

**KOELMACHINE
ECOLOGIC**

EcoLogic



CE



INLEIDING TOT DE PRODUCTLIJN

Het innovatieve en eenvoudige ontwerp van de Ecologic-lijn biedt tastbare voordelen in de vorm van besparingen op het gebied van investering, gebruik en onderhoud. Een groot aantal ingebouwde hydraulische modules is ook beschikbaar, voor een nog eenvoudigere installatie op locatie.

Om te kunnen voldoen aan de diverse eisen is de Ecologic-lijn verkrijgbaar in **5 versies** :

- **Standaard (STD) : economisch**
Complete unit, klaar voor gebruik, inclusief het Lennox-ontwerp en het hoogwaardige fabricageproces
- **Low Noise (LN) : laag geluidsniveau**
Lage-snelheid condensorventilator en geluiddempende compressorbedekking. 5 dB lager geluidsvermogen.
- **Super Low Noise (SLN) : een van de allerlaagste geluidsniveaus op de markt**
Ultrastille condensorventilatoren en geluiddempende behuizing voor compressoren. 15 dB lager geluidsvermogen.
- **High Efficiency (HE) : voor een zeer hoge efficiëntie**
Uiterst efficiënte condensorblokken en elektronisch expansieventiel. Optimale gebruikskosten.
- **Omkeerbaar (WA...H) : STANDAARD**
Warmtepomp uitvoering. Alleen beschikbaar in standaard versie.

CONSTRUCTIE

- Machinaal gelast frame voor een sterkere constructie
- Aluzinc-beplating
- Bescherming door epoxy-behandeling (RAL 9002)
- Hermetisch gesloten scroll-compressor
- R407C-koudemiddel
- Geïsoleerde roestvaststalen 316 gesoldeerde plaatverdampers
- Verticale condensorblokken (verminderd verstopping - eenvoudig te reinigen)
- Huston condensorventilator voor hoge efficiëntie en laag geluidsniveau
- IP55-klasse F-motor
- Bedienings- en beveiligingspaneel conform EN 60 204-1
- 1 of 2 onafhankelijke koelcircuits al naar gelang grootte
- Filterdroger, handafsluiter in vloeistofleiding, magneetventiel, thermostatisch of elektronisch expansieventiel al naar gelang de versie, hogedruk-/lagedrukschakelaars
- Elektronische hogedruk- en lagedruksensoren (lagedruk afhankelijk van versie)
- CLIMATIC™ elektronische controller
- Victaulic hydraulische aansluiting
- 4 weg omkeerklep (alleen warmtepomp)



CLIMATIC™ CONTROL

- CLIMATIC™ 30 standaard op STD en LN versies
- CLIMATIC™ 50 standaard op HE, SLN en warmtepomp versies
- PID-bediening
- CLIMATIC™ 50 : Start/stop-programmering - instellingen wijzigen
- Uitbalanceren werkingstijd compressor
- Aanpassing instellingen al naar gelang buitentemperatuur
- Foutcontrole voor elk component
- Algemeen alarm met rapport
- Antivriesbescherming
- Bediening van een of meer pompen
- Aansluitbaar op een GBS
- Keuze uit lokale of externe, digitale of grafische display's

WA 140 → 355 kW

ALGEMENE GEGEVENS - STD Versie

ECOLOGIC STD	WA	150	200	230	270	300	370
Koelbedrijf							
Koelcapaciteit ⁽¹⁾	kW	144,6	184,7	220,8	266,7	283,4	350,9
Opgenomen vermogen ⁽¹⁾	kW	68,4	79,5	95,3	118,8	134,2	157,1
EER		2,1	2,3	2,3	2,2	2,1	2,2
Koelcapaciteit met vrije koeling (optioneel) ⁽²⁾	kW	78,4	119,0	111,4	181,8	183,4	172,0
Elektrische gegevens							
Voltage	V / Ph / Hz	400/3/50					
Aanloopstroom	A	299,1	385,8	456,6	500,9	524,8	536,3
Maximaalstroom	A	129,7	160,4	195,2	239,5	263,3	310,9
Koelcircuit							
Aantal circuits	Nr	2	2	2	2	2	2
Compressor	Nr	4	4	4	4	4	6
Verdamper	Type	AISI 316 roestvrij stalen plaat gesoldeerd met koperen warmtewisselaar					
Capaciteitsstappen	Nr	4	6	6	6	4	6
Koudemiddelvulling per circuit	kg	19,8	18,6	28,2	28,2	28,2	42,6
Hydraulische aansluiting							
Type		VICTAULIC					
Diameter	Inches	2"	2"	2"	2" 1/2	2" 1/2	2" 1/2
Condensorventilator (helicoïdal)							
Aantal	Nr	3	4	4	6	6	6
Nominale luchtstroom	m ³ /h	57500	78000	75400	117000	117000	113600
Totaal motorvermogen	kW	7,5	10	10	15	15	15
Ventilatorsnelheid	RPM	1350	1350	1350	1350	1350	1350
Akoestische gegevens							
Geluidsvermogen ⁽³⁾	dB(A)	92	94	95	96	97	97
Werkingslimieten							
Maximum buitenluchttemperatuur	°C	51	49	49	51	51	48
Minimum buitenluchttemperatuur	°C	+6 °C als standaard en -10 °C met "winterregeling"					
Maximum intredewatertemperatuur	°C	20					
Minimum uittredewatertemperatuur	°C	+5 °C en -10 °C met 30% glycol					

ALGEMENE GEGEVENS - LN Versie

ECOLOGIC LN	WA	150	200	230	270	300	370
Koelbedrijf							
Koelcapaciteit ⁽¹⁾	kW	140,9	180,4	214,3	259,9	275,3	339
Opgenomen vermogen ⁽¹⁾	kW	68,2	78,7	96,3	117,9	134,4	159,4
EER		2,1	2,3	2,2	2,2	2,0	2,1
Koelcapaciteit met vrije koeling (optioneel) ⁽²⁾	kW	71,2	108,2	100,8	164,4	165,8	155,0
Elektrische gegevens							
Voltage	V / Ph / Hz	400/3/50					
Aanloopstroom	A	293,7	378,6	449,4	490,1	514,0	525,5
Maximaalstroom	A	124,3	153,2	188,0	228,7	252,5	300,1
Koelcircuit							
Aantal circuits	Nr	2	2	2	2	2	2
Compressor	Nr	4	4	4	4	4	6
Verdamper	Type	AISI 316 roestvrij stalen plaat gesoldeerd met koperen warmtewisselaar					
Capaciteitsstappen	Nr	4	6	6	6	4	6
Koudemiddelvulling per circuit	kg	19,8	18,6	28,2	28,2	28,2	42,6
Hydraulische aansluiting							
Type		VICTAULIC					
Diameter	Inches	2"	2"	2"	2" 1/2	2" 1/2	2" 1/2
Condensorventilator (helicoïdal)							
Aantal	Nr	3	4	4	6	6	6
Nominale luchtstroom	m ³ /h	47000	64200	61850	96000	96000	92700
Totaal motorvermogen	kW	5,1	6,8	6,8	10,2	10,2	10,2
Ventilatorsnelheid	RPM	1090	1090	1090	1090	1090	1090
Akoestische gegevens							
Geluidsvermogen ⁽²⁾	dB(A)	88	89	90	91	91	91
Werkingslimieten							
Maximum buitenluchttemperatuur	°C	50	48	47	50	50	47
Minimum buitenluchttemperatuur	°C	+6 °C als standaard en -10 °C met "winterregeling"					
Maximum intredewatertemperatuur	°C	20					
Minimum uittredewatertemperatuur	°C	+5 °C en -10 °C met 30% glycol					

(1) Water : 12 °C / 7 °C - Lucht : 35 °C (2) Water : 15 ° - Lucht : 0 °C (3) EUROVENT-voorwaarden



ALGEMENE GEGEVENS - HE VERSIE

ECOLOGIC HE	WA	150	200	230	270	300	370
Koelbedrijf							
Koelcapaciteit ⁽¹⁾	kW	151,8	190,3	226,9	273,6	299,7	354,9
Opgenomen vermogen ⁽¹⁾	kW	59,9	71,5	86,7	106,9	116,0	146,7
EER		2,5	2,7	2,6	2,6	2,6	2,4
Koelcapaciteit met vrije koeling (optioneel) ⁽²⁾	kW	88,0	143,4	134,8	189,6	176,0	180,0
Elektrische gegevens							
Voltage	V / Ph / Hz	400/3/50					
Aanloopstroom	A	292,0	377,5	448,3	486,7	510,6	522,0
Maximaalstroom	A	122,6	152,1	186,9	225,3	249,1	296,7
Koelcircuit							
Aantal circuits	Nr	2	2	2	2	2	2
Compressor	Nr	4	4	4	4	4	6
Verdamper	Type	AISI 316 roestvrij stalen plaat gesoldeerd met koperen warmtewisselaar					
Capaciteitsstappen	Nr	4	6	6	6	4	6
Koudemiddelvulling per circuit	kg	28,2	28,2	42,6	37,2	56,4	56,4
Hydraulische aansluiting							
Type		VICTAULIC					
Diameter	Inches	2"	2"	2"	2" 1/2	2" 1/2	2" 1/2
Condensorventilator (helicoïdal)							
Aantal	Nr	4	6	6	8	8	8
Nominale luchtstroom	m ³ /h	51300	79200	77000	105600	102600	102600
Totaal motorvermogen	kW	3,92	5,88	5,88	7,84	7,84	7,84
Ventilatorsnelheid	RPM	900	900	900	900	900	900
Akoestische gegevens							
Geluidsvermogen ⁽²⁾	dB(A)	88	91	92	93	94	94
Werkingslimieten							
Maximum buitenluchttemperatuur	°C	53	51	51	52	53	49
Minimum buitenluchttemperatuur	°C	+6 °C als standaard en -10 °C met "winterregeling"					
Maximum intredewatertemperatuur	°C	20					
Minimum uittredewatertemperatuur	°C	+5 °C en -10 °C met 30% glycol					

ALGEMENE GEGEVENS - SLN VERSIE

ECOLOGIC SLN	WA	150	200	230	270	300	370
Koelbedrijf							
Koelcapaciteit ⁽¹⁾	kW	147,3	185,5	219,9	268,5	291,2	341,9
Opgenomen vermogen ⁽¹⁾	kW	60,6	71,1	88,0	105,6	117,0	150,6
EER		2,4	2,6	2,5	2,5	2,5	2,3
Koelcapaciteit met vrije koeling (optioneel) ⁽²⁾	kW	78,2	128,2	119,6	169,2	156,4	159,6
Elektrische gegevens							
Voltage	V / Ph / Hz	400/3/50					
Aanloopstroom	A	288,7	372,6	443,5	480,3	504,1	515,6
Maximaalstroom	A	119,4	147,2	182,0	218,8	242,6	290,2
Koelcircuit							
Aantal circuits	Nr	2	2	2	2	2	2
Compressor	Nr	4	4	4	4	4	6
Verdamper	Type	AISI 316 roestvrij stalen plaat gesoldeerd met koperen warmtewisselaar					
Capaciteitsstappen	Nr	4	6	6	6	4	6
Koudemiddelvulling per circuit	kg	28,2	28,2	42,6	37,2	56,4	56,4
Hydraulische aansluiting							
Type		VICTAULIC					
Diameter	Inches	2"	2"	2"	2" 1/2	2" 1/2	2" 1/2
Condensorventilator (helicoïdal)							
Aantal	Nr	4	6	6	8	8	8
Nominale luchtstroom	m ³ /h	41300	64300	62000	85900	82700	82700
Totaal motorvermogen	kW	1,68	2,52	2,52	3,36	3,36	3,36
Ventilatorsnelheid	RPM	710	680	680	680	680	680
Akoestische gegevens							
Geluidsvermogen ⁽²⁾	dB(A)	79	82	83	85	86	85
Werkingslimieten							
Maximum buitenluchttemperatuur	°C	52	50	49,5	51,5	52,3	47,1
Minimum buitenluchttemperatuur	°C	+6 °C als standaard en -10 °C met "winterregeling"					
Maximum intredewatertemperatuur	°C	20					
Minimum uittredewatertemperatuur	°C	+5 °C en -10 °C met 30% glycol					

(1) Water : 12 °C / 7 °C - Lucht : 35 °C (2) Water : 15 ° - Lucht : 0 °C (3) EUROVENT-voorwaarden

ALGEMENE GEGEVENS OMKEERBARE UNIT - WAH

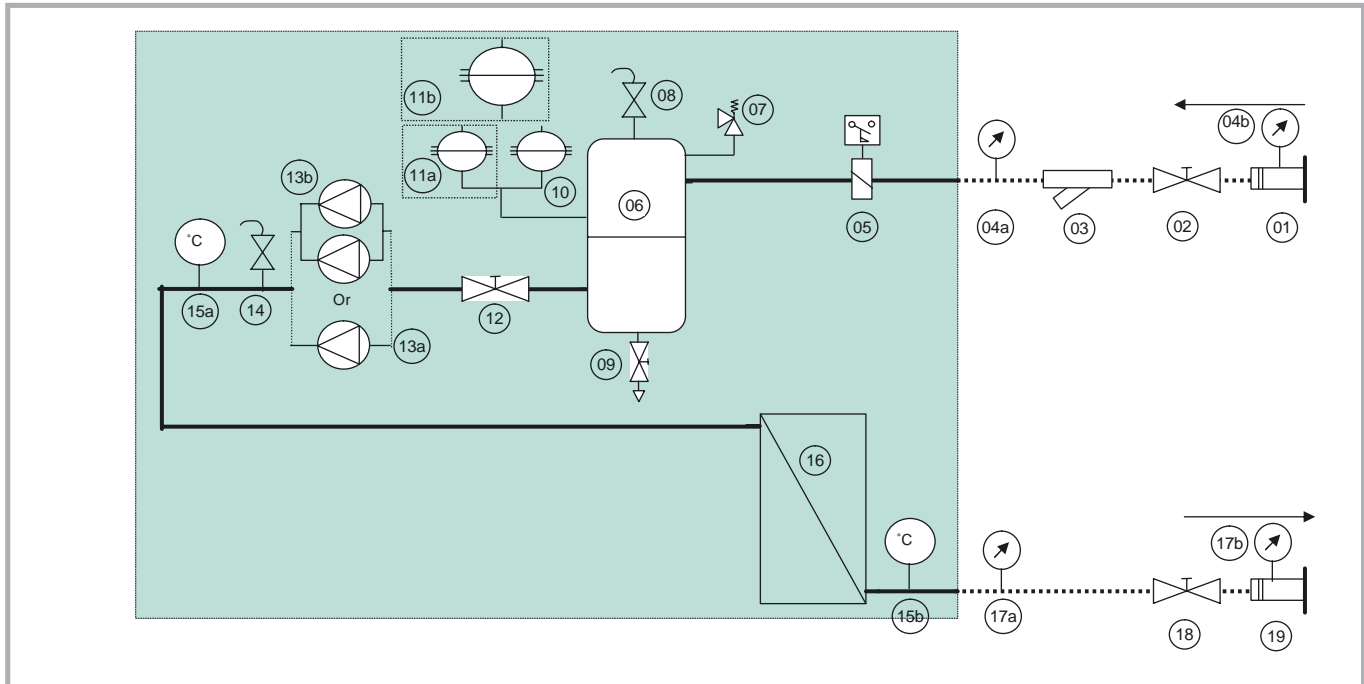
WA...H		150	200	230
Koelbedrijf				
Koelcapaciteit ⁽¹⁾	kW	135,2	173,2	203,9
Opgenomen vermogen ⁽¹⁾	kW	68,5	76,1	93,5
EER		2,0	2,3	2,2
Heating mode				
Heating capacity ⁽¹⁾	kW	165,7	201,7	246
Opgenomen vermogen ⁽¹⁾	kW	68,7	77,1	94,9
COP		2,4	2,6	2,6
Elektrische gegevens				
Voltage	V / Ph / Hz	400/3/50		
Aanloopstroom	A	303,8	445,7	456,6
Maximaalstroom	A	134,4	184,2	195,2
Koelcircuit				
Aantal circuits	Nr	2	2	2
Compressor	Nr	4	4	4
Verdamper		AISI 316 roestvrij stalen plaat gesoldeerd met koperen warmtewisselaar		
Capaciteitsstappen	Nr	4	6	6
Koudemiddelvulling per circuit	kg	15	21,6	28,8
Hydraulic aansluiting				
Type	Nr	VICTAULIC	VICTAULIC	VICTAULIC
Diameter	Inches	2"	2"	2"
Condensorventilator (helicoïdal)				
Aantal	Nr	4	4	4
Nominale luchtstroom	m ³ /h	35900	38200	37200
Ventilatorsnelheid	RPM	1350	1350	1350
Akoestische gegevens				
Geluidsvermogen ⁽²⁾	dB(A)	92	94	95
Werkingslimieten				
Maximum buitenluchttemperatuur	°C	51	50	49
Minimum buitenluchttemperatuur	°C	+6 °C als standaard en -10 °C met "winterregeling"		
Maximum intredewatertemperatuur	°C	20		
Minimum uittredewatertemperatuur	°C	+5 °C en -10 °C met 30% glycol		

(1) Verdampingstemperatuur : 7 °C - Lucht : 35 °C / (2) EUROVENT-voorwaarden / (3) Verdampingstemperatuur : 7 °C



■ GEÏNTEGREERDE HYDRAULIC MODULE - «HYDRONIC» of «HYDRAULIC» module

Gescheiden systeem : De Hydropack is een volledig hydraulisch module, die afzonderlijk wordt geleverd. De afwerking en kleur van de behuizing is identiek aan die van de vloeistofkoelmachines. Er is een groot aantal pompen en buffertanks beschikbaar (500 tot 200 liter). Gelieve onze Algemene Catalogus te raadplegen voor meer informatie.



ONDERDELEN LOS MEEGELEVERD

- | | | | | | |
|----|----|-------------------------|-----|-----|--|
| 01 | 19 | Groove lock aansluitset | 04a | 17a | In/uit manometers los meegeleverd |
| 02 | 18 | Afsluiter | 04b | 17b | In/uit manometers op groove lock aansluitset |
| 03 | | Waterfilter | | | |

ONDERDELEN GEMONTEERD IN DE UNIT

- | | | | |
|-----|---------------------------------|-----|------------------------------------|
| 05 | Stromingsschakelaar | 12 | Afsluiter zuigzijde circulatiepomp |
| 06 | Buffervat 200L of 500L | 13a | Koelbedrijf |
| 07 | Veiligheidsklep | 13b | Dubbele pomp |
| 08 | Ontluchter | 14 | Ontluchter |
| 09 | Wateraftap | 15a | Retour temperatuurvoeler |
| 10 | 25L expansievat | 15b | Aanvoer temperatuurvoeler |
| 11a | Extra 25L expansievat (WA>150D) | 16 | Platenwarmtewisselaar |
| 11b | 50L expansievat (WA <= 150D) | | |

CONFIGURATIE POMPGROOTTE

Curve	Enkele pomp			Dubbele pomp		
	C	D	E	G	H	I
150D	X	-	-	X	-	-
200D	-	X	-	-	X	-
230D	-	X	-	-	X	-
270D	-	X	-	-	X	-
300D	-	-	X	-	-	X
370D	-	-	X	-	-	X

X : Beschikbaar

- : Niet beschikbaar

CONFIGURATIE BUFFERTANKGROOTTE

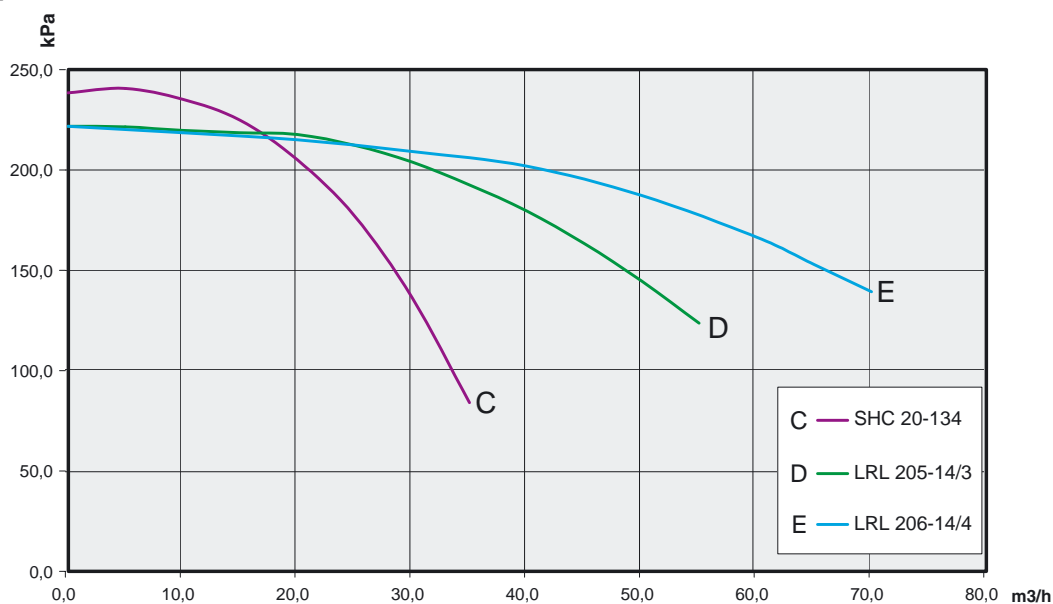
Volume(l)	STD		LN		HE		SLN	
	200	500	200	500	200	500	200	500
150D	X	X	X	X	-	-	-	-
200D	-	-	-	-	-	-	-	-
230D	-	-	-	-	-	-	-	-
270D	-	-	-	-	-	-	-	-
300D	-	-	-	-	-	-	-	-
370D	-	-	-	-	-	-	-	-

X : Beschikbaar

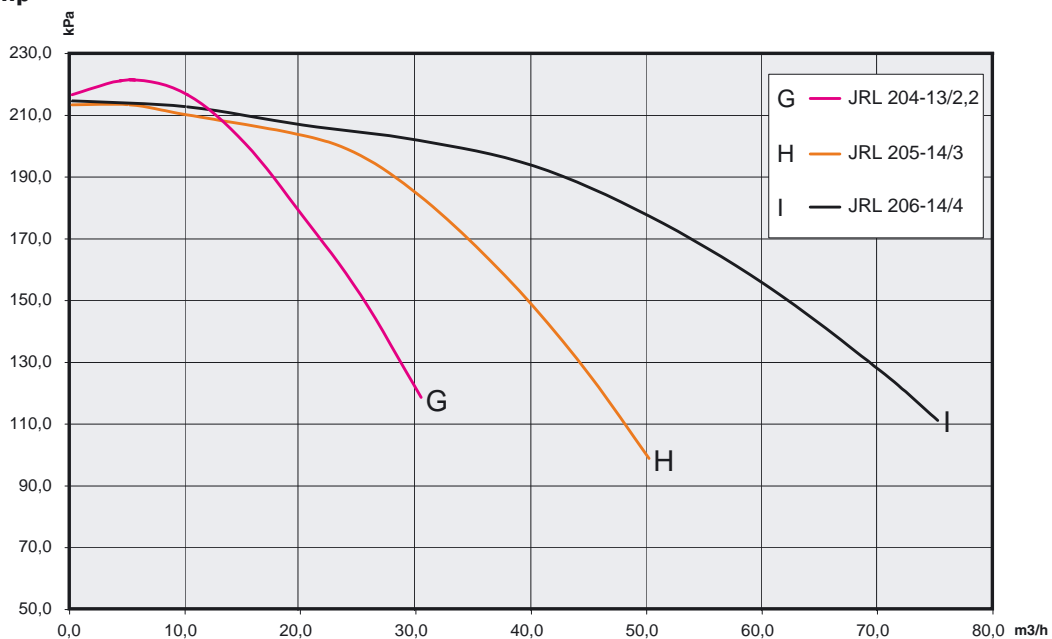
- : Niet beschikbaar

Grafiek enkele pomp

POMDRUKCURVEN

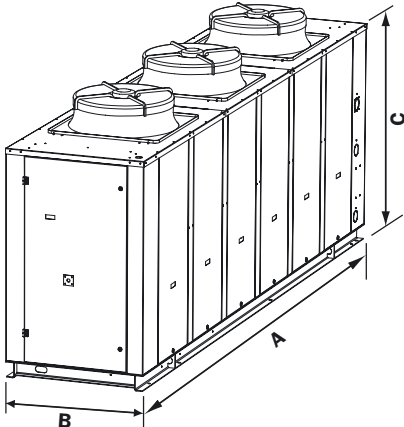


Grafiek dubbele pomp

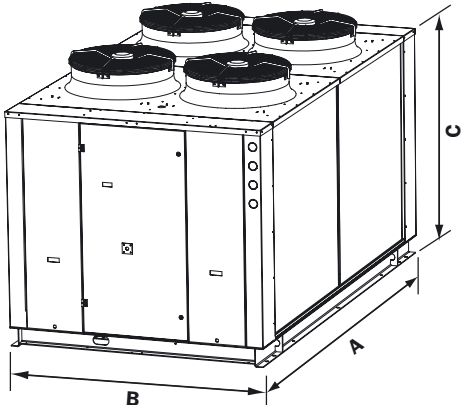


FYSIEKE GEGEVENS

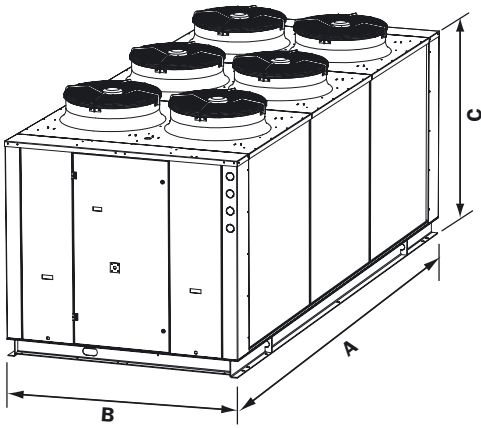
1



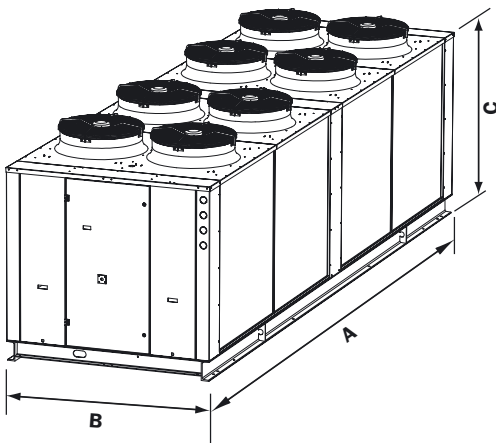
2



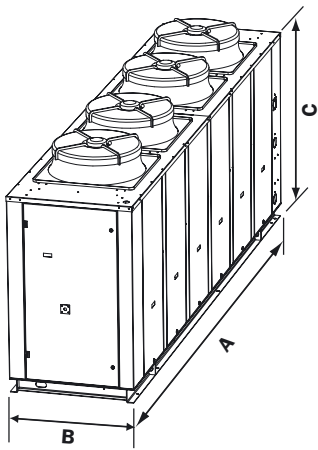
3



4



5



ECOLOGIC STD en LN	WA	150	200	230	270	300	370
Aanzicht		1	2	2	3	3	3
A	mm	4704	3304	3304	4704	4704	4704
B	mm	1054	1904	1904	1904	1904	1904
C	mm	1940	1959	1959	1961	1961	1961
Gewicht zonder water - kg							
• Gewicht zonder water		1468	1841	2000	2535	2603	2954
• Met enkele pomp		1577	1875	2034	2580	2648	2999
• Met dubbele pomp		1611	1905	2064	2616	2684	3036
• Met 200L vat en enkele pomp		1640	NA	NA	NA	NA	NA
• Met 500L vat en enkele pomp		1679	NA	NA	NA	NA	NA
• Met 200L vat en dubbele pomp		1674	NA	NA	NA	NA	NA
• Met 500L vat en dubbele pomp		1713	NA	NA	NA	NA	NA
Gebruiksgewicht - kg							
• Gewicht zonder water		1480	1860	2019	2559	2627	2986
• Met enkele pomp		1589	1894	2053	2604	2672	3031
• Met dubbele pomp		1623	1924	2083	2640	2708	3067
• Met 200L vat en enkele pomp		1852	NA	NA	NA	NA	NA
• Met 500L vat en enkele pomp		2191	NA	NA	NA	NA	NA
• Met 200L vat en dubbele pomp		1887	NA	NA	NA	NA	NA
• Met 500L vat en dubbele pomp		2225	NA	NA	NA	NA	NA
Extra gewicht voor beschermrooster condensorbatterij	kg	29	38	38	57	57	57

ECOLOGIC HE	WA	150	200	230	270	300	370
Aanzicht		2	3	3	4	4	4
A	mm	3304	4704	4704	6404	6404	6404
B	mm	1904	1904	1904	1904	1904	1904
C	mm	1959	1961	1961	2001	2001	2001
Gewicht zonder water - kg							
• Gewicht zonder water		1623	2015	2205	2776	2962	3224
• Met enkele pomp		1640	2049	2240	2821	3007	3268
• Met dubbele pomp		1674	2078	2269	2857	3044	3305
• Met 200L vat en enkele pomp		NA	NA	NA	NA	NA	NA
• Met 500L vat en enkele pomp		NA	NA	NA	NA	NA	NA
• Met 200L vat en dubbele pomp		NA	NA	NA	NA	NA	NA
• Met 500L vat en dubbele pomp		NA	NA	NA	NA	NA	NA
Gebruiksgewicht - kg							
• Gewicht zonder water		1636	2034	2225	2800	2986	3255
• Met enkele pomp		1653	2068	2259	2844	3031	3300
• Met dubbele pomp		1687	2098	2288	2881	3068	3337
• Met 200L vat en enkele pomp		NA	NA	NA	NA	NA	NA
• Met 500L vat en enkele pomp		NA	NA	NA	NA	NA	NA
• Met 200L vat en dubbele pomp		NA	NA	NA	NA	NA	NA
• Met 500L vat en dubbele pomp		NA	NA	NA	NA	NA	NA
Extra gewicht voor beschermrooster condensorbatterij	kg	38	57	57	76	76	76

NA : Niet Beschikbaar



□ FYSIEKE GEGEVENS

ECOLOGIC SLN	WA	150	200	230	270	300	370
Aanzicht		2	3	3	4	4	4
A	mm	3304	4704	4704	6404	6404	6404
B	mm	1904	1904	1904	1904	1904	1904
C	mm	1959	1961	1961	2001	2001	2001
Gewicht zonder water - kg							
• Gewicht zonder water		1643	2035	2225	2796	2982	3254
• Met enkele pomp		1661	2069	2260	2841	3027	3298
• Met dubbele pomp		1695	2099	2290	2877	3063	3335
• Met 200L vat en enkele pomp		NA	NA	NA	NA	NA	NA
• Met 500L vat en enkele pomp		NA	NA	NA	NA	NA	NA
• Met 200L vat en dubbele pomp		NA	NA	NA	NA	NA	NA
• Met 500L vat en dubbele pomp		NA	NA	NA	NA	NA	NA
Gebruiksgewicht - kg							
• Gewicht zonder water		1656	2054	2245	2820	3006	3285
• Met enkele pomp		1673	2088	2279	2865	3051	3330
• Met dubbele pomp		1707	2118	2309	2901	3087	3366
• Met 200L vat en enkele pomp		NA	NA	NA	NA	NA	NA
• Met 500L vat en enkele pomp		NA	NA	NA	NA	NA	NA
• Met 200L vat en dubbele pomp		NA	NA	NA	NA	NA	NA
• Met 500L vat en dubbele pomp		NA	NA	NA	NA	NA	NA
Extra gewicht voor beschermrooster condensorbatterij	kg	38	57	57	76	76	76

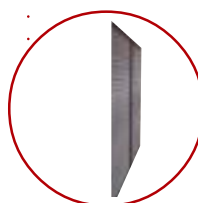
ECOLOGIC WA...H	WA H	150	200	230
Aanzicht		5	2	2
A	mm	4704	3304	3304
B	mm	1054	1904	1904
C	mm	1940	1959	1959
Gewicht zonder water - kg				
• Gewicht zonder water		1467	1905	2056
• Met enkele pomp		1576	1939	2090
• Met dubbele pomp		1610	1969	2120
Gebruiksgewicht - kg				
• Gewicht zonder water		1479	1924	2075
• Met enkele pomp		1588	1958	2109
• Met dubbele pomp		1622	1988	2139
Extra gewicht voor beschermrooster condensorbatterij	kg	29	38	38

OPTIES (in de fabriek geïnstalleerd)

- Persgasafsluiter
- Zuiggasafsluiter
- Hogedruk/lagedrukmanometers
- R22 Versie (1)
- Filter/droger met vervangbare kern
- Kijkglas
- Carterverwarming
- Carterverwarming + antivriestracering
- Geflenste hydraulische aansluiting
- Drukmeters waterintrede-/uittrede
- CLIMATIC™ 50 (2)
- Lage-temperatuurkit (tot -10 °C)
- Softstarters (3)
- Dubbele isolatie voor verdamper
- Toevoer door tracering buiten de vloeistofkoelmachine (4)
- Verdamperverwarming (minder dan 34% glycol)
- Hoofdschakelaar met slotvergrendeling
- 400V/230V transformator voor stroomcircuit
- Arbeidsfactor correctie
- Condensoren beschermd met Alucoat 507
- Condensoren beschermd met BlyGold Plus



- DC50 comfort-display
- DS 50 onderhouds-display
- Beschermingsroosters condensor
- UDT Standaardconformiteit
- "Hydraulic" module
- "Hydronic" module
- Expansievat, 25 liter of 2 x 25 liter
- Elektrische verwarming buffertank (onderdeel van de "antivries"-optie)
- Pompmodule leidingtracing (onderdeel van de "antivries"-optie)
- Waterafsluiters
- Elektronisch expansieventiel (4)
- Acoustisch dempende compressorjacket (5)
- Toegangspanelen compressor (6)
- Warmterecuperatie (alleen STD versie)
- Vrije koeling



ACCESSOIRES (afzonderlijk geleverd)

- Rubberen trillingsdempers
- Veertrillingsdempers
- Geïsoleerde buffertank, 200 of 500 liter
- Waterinlaatfilter voor montage aan de buitenkant van de unit
- Carterverwarming
- Stromingsschakelaar (7)
- Drukverschilsschakelaar (8)



- (1) Voor landen buiten de EU
- (2) Standaard voor de HE en SLN versies
- (3) Behalve voor 230/3/50 Hz-versies
- (4) CLIMATIC™ 50 -optie moet worden besteld - Standaard voor de HE en SLN versies
- (5) Standaard met SLN-versie
- (6) Geïnstalleerd indien optie Hydraulische module is gekozen
- (7) Niet uitwisselbaar met de optie Hydraulische module

OVERIGE OPTIES VERKRIJGBAAR OP AANVRAAG

- Plexiglas panelen in de bedieningskast
- Noodstopknop
- Driefasen + aardlekschakelaar
- Fasevolgordebewaking
- Aardlekbeveiliging
- Lamellen
- Waterdrukunit
- IP 65-bedieningspaneel
- Hogedrukventilatoren
- Elektra-aansluiting voor hydraulische module op afstand





www.lennox europe.com

**BELGIEN,
LUXEMBURG :**

LENNOX BENELUX N.V./S.A.
www.lennoxbelgium.com

DUITSLAND :

LENNOX DEUTSCHLAND GmbH
www.lennoxdeutschland.com

**ENGELAND,
IERLAND :**

LENNOX INDUSTRIES Ltd
www.lennoxind.com

FRANKRIJK :

LENNOX FRANCE
www.lennoxfrance.com

NEDERLAND :

LENNOX BENELUX B.V.
www.lennoxbenelux.com

OEKRAÏNE :

LENNOX DISTRIBUTION KIEV
www.lennoxrussia.com

POLEN :

LENNOX POLSKA Sp. z o. o.
www.lennoxpolska.pl

PORTUGAL :

LENNOX PORTUGAL Lda.
www.lennoxportugal.com

REPUBLIEKEN TSCJECHIË :

LENNOX JANKA a.s.
www.janka.cz

RUSLAND :

LENNOX DISTRIBUTION MOSCOW
www.lennoxrussia.com

SLOVAKIJE :

LENNOX SLOVENSKO s.r.o.
www.lennoxdistribution.com

SPANJE :

LENNOX REFAC S.A.
www.lennox-refac.com

**ANDERE EUROPESELANDEN,
AFRIKA,
MIDDEN-OOSTEN :**

LENNOX DISTRIBUTION
www.lennoxdistribution.com



ECOLOGIC-PCA-0205-D

Als gevolg van Lennox's continue streven naar kwaliteitsverbeteringen kunnen specificaties en afmetingen wijzigen zonder voorafgaande meldingen en aansprakelijkheidsstelling. Onjuiste installatie, instellingen, opstellingen, service of onderhoud kan tot schade of persoonlijk gevaar leiden. Installatie en service dient door gekwalificeerde installateurs en serviceagenten te worden uitgevoerd